

ESTACIONES CVX PARA EVALUAR EL COLOR

Las estaciones para evaluar color CVX con área de revisión de 73x132cm/29x52" son perfectas para uso en áreas de producción donde el color es crítico. Por su diseño innovado, se permite colocar en oficinas, en salas de conferencias, en áreas de producción y al lado de una prensa.

Todas las unidades cuentan con el vigilador de lámparas LiteGuard II®: en su pantalla indica cuándo las lámparas están a la temperatura adecuada para revisar el color, y el número de horas utilizadas y las horas de vida útil disponibles de las lámparas.

Características

- Cumple con las normas establecidas por la industria gráfica para revisar color
- Luz con temperatura precisa de color de 5000 Kelvin
- Uniformidad de iluminación
- Lámparas de revisión de color Graphiclite 100®
- Vigilador de lámparas LiteGuard II incorporado
- Reduce deslumbramiento
- Munsell N8/ gris en los alrededores
- Reflectores aluminizados de alta eficiencia
- Difusores espectralmente neutros que no amarillean para un balance exacto de la iluminación D5000
- Barras de soporte de muestras incorporadas que permiten colocar una imagen verticalmente de manera ideal para la comparación directa de impresos en la superficie de trabajo



Modelo CVX-1/FD/1F con GLX-10 y EA-10
Área de observación:
73x132cm/29x52"



Modelo CVX-2/FD/1F con GLX-10 y EA-10
Área de observación:
73x269cm/29x106"

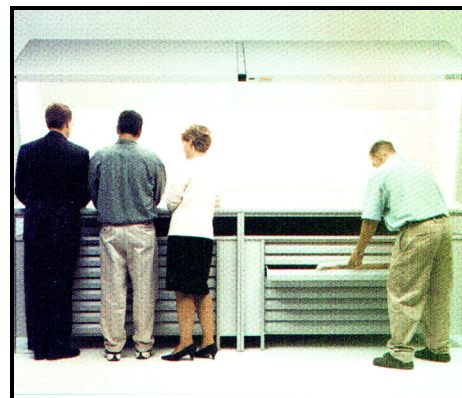


Modelo CVX-3/FD
Área de observación:
122x163cm/48x64"

- Desmontable para embarques económicos

La serie CVX incluye paredes laterales para ayudar a evitar fugas de luz y mantener un mejor ambiente para inspeccionar el color. Las unidades son disponibles con una selección de accesorios opcionales: archivadores de almacenaje o gabinete de almacenaje combinado con cajones para archivos planos.

Además el aditamento para revisar transparencias de GTI® se puede montar en extensiones convenientemente preparadas. Ver nuestro folleto que describe las Visionadoras de transparencias GLX.



Modelo CVX-4/FD
Área de observación:
122x330cm/48x130"

También disponible en los siguientes modelos:

CVX-4052

Para evaluar formatos con color hasta 102x132cm/40x52"

CVX-A

Con aditamentos especiales para acomodar un densitómetro o espectrofotómetro de medición al barrido

CVX-1/DS

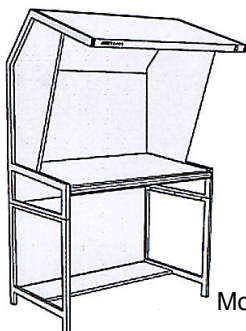
Disponible con dos alumbrados (selección entre D50, D65, 3000K, 4100K, etcétera)

CVX-1/M

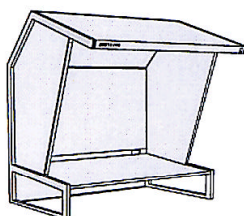
Disponible con tres alumbrados (selección entre D50, D65, 3000K, 4100K, etcétera)

GUIA PARA PEDIR LA CVX ADECUADA

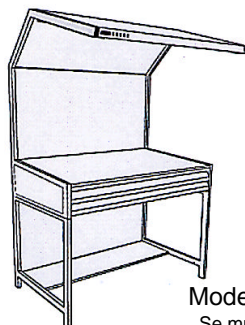
ESCOJA SU PAQUETE O HAGA SU PROPIA COMBINACION



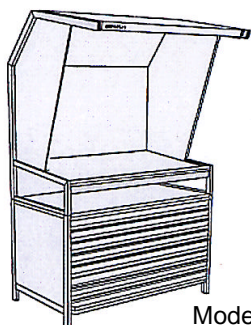
CVX-1
Modelo CVX-1



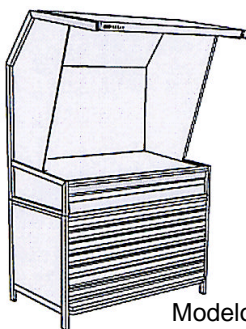
CVX-B
Modelo CVX-1/NS



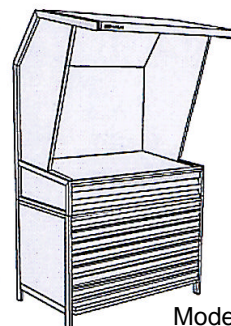
CVX-C
Modelo CVX-1/2F
Se muestra sin paredes laterales incluidas



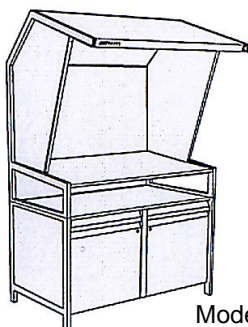
CVX-D
Modelo CVX-1/FD



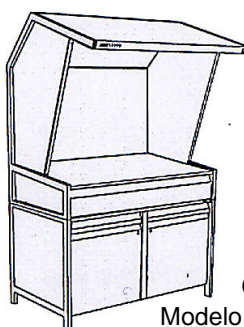
CVX-E
Modelo CVX-1/FD/1F



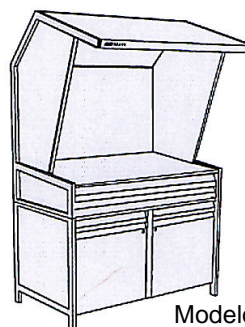
CVX-F
Modelo CVX-1/FD/2F



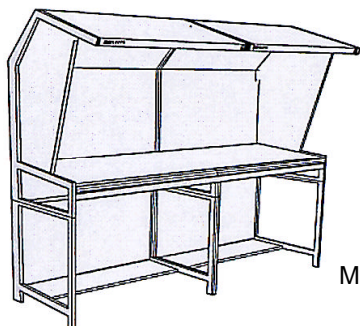
CVX-G
Modelo CVX-1/SC



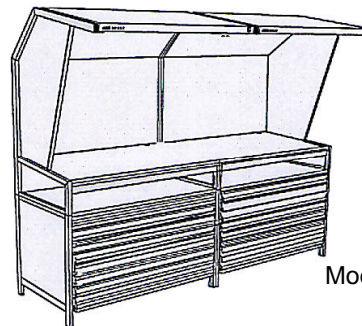
CVX-H
Modelo CVX-1/SC/1F



CVX-I
Modelo CVX1/SC/2F



CVX-J
Modelo CVX-2



CVX-K
Modelo CVX-2/FD

Brand and product names are trademarks of their respective holders. All trademarks may be registered in the U.S.A. and/or other countries. Product design and specifications subject to change without prior notice.

Los productos están protegidos por patentes y patentes pendientes en los EE.UU. y el extranjero, y son marcas registradas y propiedad de sus fabricantes. Las especificaciones y el diseño están sujetos a cambio sin previo aviso.